

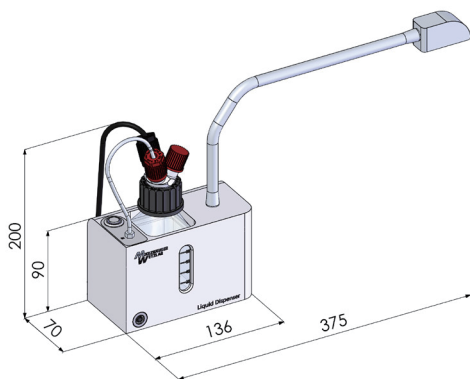


▶ **リキッドディスペンサ（正立顕微鏡用）** 液浸/油浸対物レンズ用自動液体補充装置

仕様

供給原理	圧力搬送
供給量	滴下カウンター
液体量/流量	プログラム可能
液体供給	100 ml (ピン交換可)
操作	手動、PC/USB、TANGO、TTL
インターフェース	USB 2.0 type B (PC) 5-pin メスソケット (TANGO) 7-pin メスソケット (リモート制御)
重量	約 1.7 kg

寸法



注文情報：

Order No.:  
00-74-302-0000 (油浸レンズ用)  
00-74-303-0000 (水浸レンズ用)

製品特徴：

- ▶ 油浸/水浸に適合
- ▶ 自由配置可能なスワンネック
- ▶ ユニバーサルデザイン、様々な顕微鏡へ使用可能
- ▶ USBから5V電源供給可能
- ▶ 素材に優しい、正確な液体供給
- ▶ パーティクルの混入が無く、蛍光観察ノイズを抑制
- ▶ コンタミなしの素材で製造
- ▶ 耐薬品性に優れたPTFEキャピラリーによる液体供給と吸引

